

日机装血液透析机 DBB-27C 的脱水原理及 1 例脱水故障维修

潘新尧

桂林市中医医院 广西 桂林 541000

【摘要】随着血液透析患者的不断增加,透析机每天不停地运转,即使在平时做好正常的保养也不可避免地会出现一些故障,其中脱水故障是较为常见的。因此,熟练掌握血液透析机的常见故障及排除方法并进行维修保养尤为重要。本文对1例脱水故障的情况进行了分析。

【关键词】血液透析机;脱水;故障

Dehydration principle of DBB-27C and one case of dehydration failure maintenance

Pan Xinyao Guilin

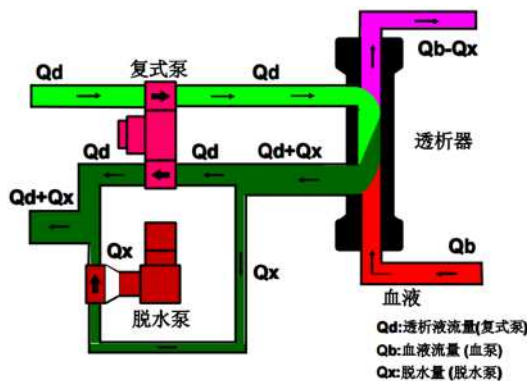
Hospital of Traditional Chinese Medicine, Guangxi Guilin 541000

【Abstract】With the continuous increase of hemodialysis patients, the dialysis machine keeps running every day. Even if the normal maintenance is done well, there will inevitably be some faults, among which dehydration failure is more common. Therefore, it is particularly important to master the common faults and troubleshooting methods of the hemodialysis machine and conduct maintenance. This paper analyzes a case of dehydration failure.

【Key words】hemodialysis machine; dehydration; failure

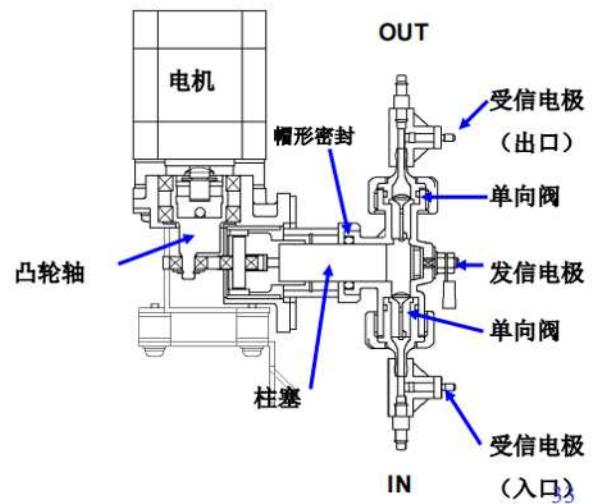
机器自检正常,各数据未发现异常。考虑到机器的自检只是快速的检测机器各点的压力,是否由于在长时工作中各哪里异常导致。通过做模拟透析来测试机器的脱水准确性,模拟透析参数为治疗2小时,脱水2L,结束后上称脱水2.8L,多脱了800ml,模拟期间机器无特殊报警,检查脱水泵和复式泵的电极电压均正常,无明显的闭合不严。

通过机器原理,脱水不准可能是由于脱水泵动作不当或者密闭系统的泄露等不准导致。如下图,从复式泵的供液侧的泵室中将新鲜的透析液供给到透析器,然后从排液侧的泵室中将与供给量相同量的排出液从透析器中排出。此时,如果也启动脱水泵,那么来自透析器的液体量即为“被从排液侧的泵室中排出的量+脱水泵运行之后的量”。此时产生的透析液量必然由使用的透析器UFR与设定的脱水速度、血液侧压力决定,从血液泵流到透析器的血液,脱水泵运转之后,部分水分将通过透析膜向透析液移动,因此血液是经过浓缩之后流出的。



首先检查脱水泵,脱水泵是用电机带动凸轮轴,转换为

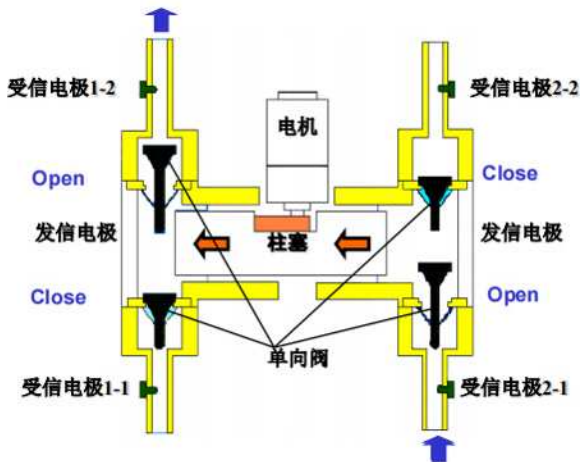
柱塞的往复运转。透析排液借助于柱塞的作用在工作腔内反复进行吸入、排出的动作^[1]。设置在入口与出口的连接部位的单向阀是用来防止液体的逆流的。设置在工作腔的出入口的电极是用来监视泵的排出精度的。



将机器打到单超后进行脱水泵脱水测试,脱水泵1分钟脱水2L正常。表明脱水泵脱水正常,那故障应该是出现在平衡密闭系统。

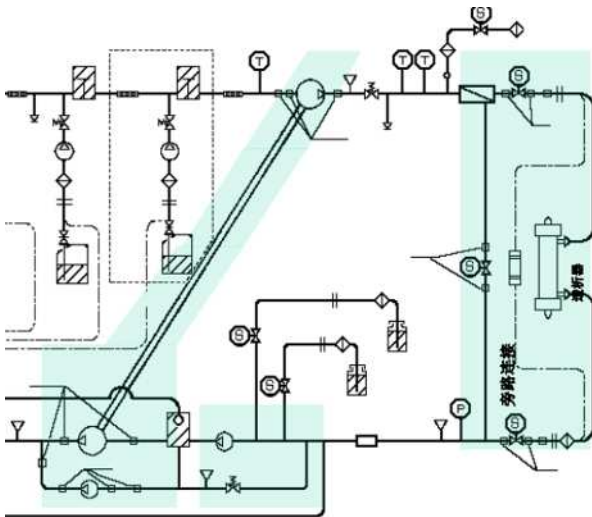
拥有电极的复式泵拥有2个相同容积的泵室的柱塞泵。位于一侧(供液侧)的泵向透析器提供透析液,相反一侧的泵(排液侧)从透析器将透析液排出。配置于各个泵的出入口的电极是用于监视各个泵的排放精度。在复式泵的每个泵室配置了发信电极、在其出入口配置了受信电极,可通过开闭单向阀时被传递到受信电极的信号对每台泵的排放精度进行监视^[2]。复式泵断流警报:在液置换、透析工序中,当

每个电极的电压在一定时间内没有降低到 0.7 V 以下时。



检查机器无漏液现象,那不是由于漏液导致平衡密闭系统,那可能是多脱的水通过机器内部走掉。

通过翻看机器的水路图,发现治疗中 SV7 或者 SV8 的打开的情况下,也可能导致平衡密闭系统故障。

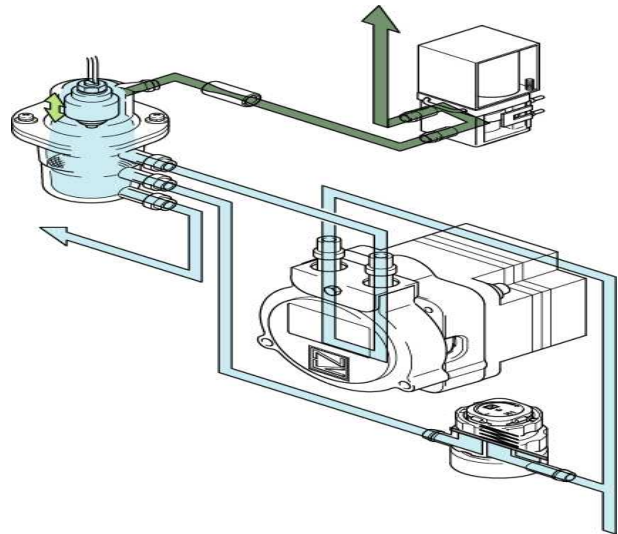


模拟透析过程中查看电磁阀 SV7 电压全程紧闭,电磁阀 SV8 时有打开的现象,怀疑是从 SV8 处脱出。通过如图在再循环回路中对压力进行加压并将其保持在适当水平。正压作用于复式泵排液侧入口以及脱水泵供液侧。进入闭合回路的空气(例如:在连接和断开透析器的过程中)收集在脱气室 2 中。收集的空气通过电磁阀 SV8 排出。FR2 防止从

参考文献

- [1]张冬汉.日机装 DBB-27C 型血液透析机的常见故障分析[J].医疗装备, 2020,033(015): 121-121.
- [2]雷勋祖, 谭博.日机装 DBB-27 型血液透析机故障分析与维修两例[J].中国医学装备, 2015 (10): 120-120.

闭合回路内部向外部过量流出。



观察脱气室 2,发现充满液体无任何气体,仍然能观察到电磁阀 SV8 的动作,怀疑浮子开关异常。观察浮子开关动作,浮子开关在无气泡的情况下上下动作,浮子动作与电磁阀 SV8 的动作一致,怀疑浮子开关的进水或者重量发生了变化,浮力不足导致悬浮在水中,从而引起浮子控制不精确。将该浮子开关与其他机器对调后故障转移,拆开浮子开关的浮子称重发现重量高于其他机器的浮子。



因此脱水不准的现象很好解释,治疗时脱气室和电磁阀 SV8 配合,把液体当成气体排出,并没有计入机器脱水系统计算,关键是电磁阀 SV8 和浮子开关配合开闭的时间很短,所以机器无产生报警。在维修中一定要谨慎小心,不放过任何细节,并通过机器的原理仔细的分析可能产生的故障。