

基于 B/S 架构的高校论文管理系统的研究分析

邓子昱

(泰国格乐大学 泰国曼谷 10220)

摘要: 计算机行业的发展带动了互联网技术的进步,这也促进了教育信息化的发展。对于将要毕业的学生来说,论文是毕业过程中重要且不可分割的一部分,论文管理的信息化对于学校的论文处理效率以及学生快速、便捷的完成学业具有积极的促进作用。通过运用 C#编程平台、SQL Server 数据库系统与 B/S 架构相结合对具体软件编写流程进行了执行,从而得出了一套可以实际应用的 B/S 架构论文管理操作系统。

关键词:C#; SQL Server; B/S 架构; 论文管理

Research and Analysis of University Thesis Management System Based on B/S Architecture

Deng Ziyu

(Krikk University, Bangkok 10220, Thailand)

Abstract: The development of the computer industry has driven the progress of internet technology, which has also promoted the development of educational informatization. For students who are about to graduate, papers are an important and inseparable part of the graduation process. The informatization of paper management has a positive promoting effect on the efficiency of school paper processing and the fast and convenient completion of students' studies.

By combining the C # programming platform, SQL Server database system, and B/S architecture, the specific software writing process was executed, resulting in a practical B/S architecture paper management operating system that can be applied.

Keywords: C #; SQL Server; B/S architecture; Paper Management

引言

高校是为国家提供高端人才的重要途径,而论文是检验学生学习期间成果的重要依凭。近年来随着我国教育事业的不断发展,我国高校学生数量呈爆发式增长趋势,建立有效的论文信息管理系统能够提高高校的学生管理效率,也能为学生顺利毕业提供保障。通过对 C#,SQL Server 的技术整合实现了运用 B/S 架构的论文管理系统,联合运作实现了对论文全阶段的完全覆盖,能为高校的论文审核提供有效的监管和管理,从而提高高校的论文管理效率,方便师生进行论文流程的开展。

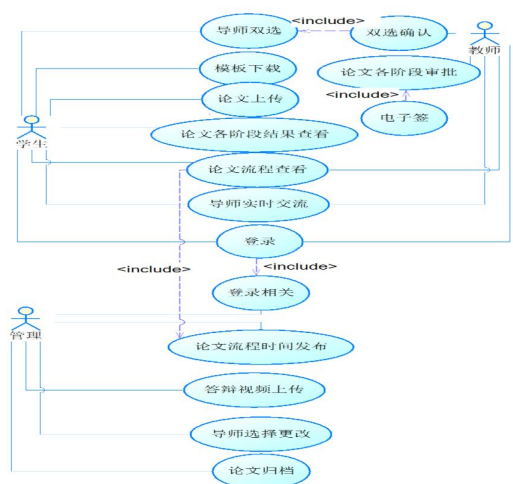
一、高校论文管理系统

该系统主要分为学生端、教师端、管理端。其中学生端主要应完成论文模板下载、导师双选、论文上传、论文流程查看、论文各阶段结果查看、导师实时交流;教师端应完成双选确认、论文各阶段审批、论文流程查看、电子签功能、实时交流等功能;管理员端应实现论文流程时间发布、论文归档、答辩视频上传、导师选择更改、登录相关等内容。

高校论文管理系统		
学生端	教师端	管理端
导师双选	双选确认	论文流程时间发布
模板下载	论文各阶段审批	论文归档
论文上传	论文流程查看	答辩视频上传
论文流程查看	电子签	导师选择更改
论文各阶段结果查看	实时交流	登录相关
导师实时交流		

二、系统需求模型分析

需求模型分析主要通过用例图实现,用例图能通过外部使用者的视角反应系统的使用情况,也能完整的显示系统的功能。本研究通过对该系统的用例图绘制更加直观的介绍各个模块之间的运作流程和模块联系,为后续系统的代码实现提供了清晰的逻辑视图。



由上图我们可以清晰地看到学生、教师之间拥有共用的功能,包括登录、导师双选、论文流程查看、导师实时交流等,这些功能在具体实现时只会以登录帐号作为区分,其在各个端口的实现原理相同。很多功能也拥有子功能(include),教师端的双选确认功能是导师双选功能的子功能,论文流程查看功能是论文时间发布功能的子功能;登录功能是管理员端登录相关功能的子功能。明确各个功能之间、各个用例之间的关系是研究该系统的基础,后续研究中需要依照此图对功能和用例进行抽象化,形成抽象模型。因此用例总体模型的建立是十分必须的。

三、相关功能模块前置条件介绍

系统功能的实现少不了对前置功能的判断,但有些前置条件是功能共用的或是在现实生活的条件下进行的,这样的前置条件显示在顺序图中会使顺序模型显得杂乱无章且影响顺序模型建立效率,所以将在建立顺序模型之前,对需要前置条件的功能进行说明介绍。

1.通用功能前置条件

首先本研究的所有功能实现的前置条件是必须实现成功登录,成功登录主要依据以下几个条件进行判别: 1.账号密码是

否输入正确，系统将对输入格式进行初步判断，如输入账号是否为空等，在初步判断通过后，系统将会在数据库中进行查找，对相关账号的信息进行比对，比对成功即进入下一步判别。2.判断用户身份，通过登录判断用户是教师还是学生，教师是否拥有特殊权限，从而根据身份进入不同界面。

2.导师双选（学生）功能前置条件

要进行正确的导师双选需要以下前置条件：1.通过界面对学生输入的导师信息进行初步判别。2.在通过初步判别后，系统将访问数据库对输入信息进行查找，查找成功即进入下一步判别。3.判别教师是否有导师资格。

3.实时交流功能前置条件

实时交流功能实现需要以下前置条件：1.通过界面对输入的聊天对象信息进行初步判别。2.在通过初步判别后，系统将访问数据库对输入信息进行查找，查找成功即进入下一步判别。3.聊天对象是否是该用户的导师（或学生）。

4.流程时间发布功能前置条件

流程时间发布功能实现需要以下前置条件：1.通过界面对输入的流程时间信息进行格式的初步判别。2.在通过初步判别后，系统间会对流程时间的逻辑进行判别，确保其时间顺序不违反逻辑。

5.导师选择更改功能前置条件

导师选择更改功能需要以下前置条件：1.确认学生身份。2.在确认学生身份后，系统将通过界面对输入的导师信息进行初步判别。3.在通过初步判别后，系统将访问数据库对输入信息进行查找，查找该学生输入的新导师信息是否正确。4.确认新导师意愿。

四、系统操作流程分析

教师可以通过使用归档类、论文类、电子签类、在线沟通

	教师平均时间成本(分钟)/经济(元)成本（人工时）	教师时间平均成本(分钟)/经济成本(元)（使用系统时）
双选阶段	50/8.5	30/5.1
开题阶段	65.2/11.08	52.1/8.86
中期答辩阶段	62.1/10.56	51/0.67
最终答辩阶段	62.3/10.59	51/8.67
论文归档阶段	10/1.7	2/0.34
总和	249.6/42.43	186.1/23.64

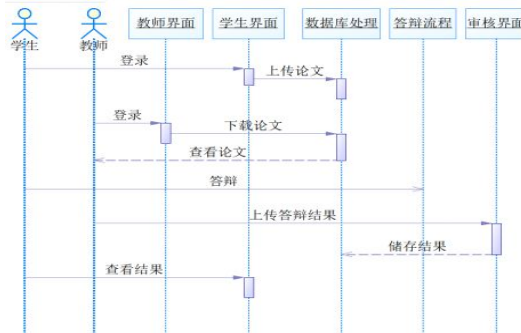
使用系统后教师全阶段参与每篇论文的平均时间减少了63.5分钟，平均经济成本下降了18.79元，如果按照每年毕业生1000人计算，在使用论文系统后教师论文审核时间减少了63500分钟，学校所承担的平均经济成本每名教师减少了18790元，按照每年有三十名教师参与论文流程，学校将节约成本563700元，远低于人工推进论文流程的成本。如果高校在整个流程阶段都使用论文管理系统将大大降低学校所付出的经济成本，也提高了教师审核论文的效率。

该系统需要集成数十个论文功能，其全部由前端操作和SQL Server 语句完成，其完成步骤基本为由前端发出指令，储存相关信息并在SQL语句中进行提取实现，该流程基于SQL select、delete、insert等语句进行实现。发表的的论文中曾提出，网页前端信息传递可使用Session, Cookie等方式进行传递。前端信息储藏在Cookie,或Session中是十分便利的，考虑到高校编写人员十分丰富，其信息的传递实现是很多初学者都能够掌握的，所以该系统拥有技术可行性。

六、结束语

通过结合B/S架构、SQL语言以及C#编程语言实现了对论文管理流程的全覆盖，解决了当前学生论文管理阶段出现的时

间紧、任务重、人手不足的情况，同时也通过对相关系统功能的整合完成了便利师生操作的一体式管理平台提高了论文审核效率，节省了学生及教师的时间，也通过各功能之间的严格控制减少了工作失误的出现。



导师双选模块涉及到学生和教师，首先应由学生按照规定时间上传论文，上传论文后论文会储存在数据库中，随后教师登录进入教师界面对论文进行下载进行初步筛选，通过筛选的论文将会进入答辩流程，在学生完成某一阶段的论文答辩后教师会通过审核界面对论文进行审核，审核结果无论通过与否都将会反馈给学生，通过审核的学生将重复以上流程进入下一答辩阶段直至所有答辩流程完结。

五、系统成本可行性分析

根据探索型快速原型法的理论，在该研究开始之前调查了河南某高校参与论文审核教师的时间成本和经济成本作为该系统经济可行性的依据，时间成本反应的是教师再进行论文流程时参与一篇论文的平均时间，同样经济成本反映的是教师参与一篇论文高校所要花费的平均金额，具体成本见下表所示。

间紧、任务重、人手不足的情况，同时也通过对相关系统功能的整合完成了便利师生操作的一体式管理平台提高了论文审核效率，节省了学生及教师的时间，也通过各功能之间的严格控制减少了工作失误的出现。

参考文献：

[1]王丹.高洋(2019).基于质量分析的调查问卷设计及应注意的问题.质量探索杂志, 16(04), 77-81.
 [2]张泽平(2018).本科毕业论文管理系统的设计与实现[硕士学位论文.山东师范大学].中国知网.
 [3]张景波.张绮云(2022).高校论文管理系统的研究.价值工程杂志.38(21), 69-70.
 [4]籍慧文(2017).B\S和C\S的架构分析.电子技术与软件工程杂志.2017(05), 202.
 [5]DF Xia, HE Long(2014).Graduation Thesis Management System Based on B/S Mode.Computer Knowledge & Technology, 2014(13): 2019-2022

作者简介：邓子昱，男，河南省驻马店市，汉，1998年4月15日，硕士，泰国格乐大学，软件工程系统