

# 窄轮距拖拉机操纵技术应用

史咪咪 李思瑶 郭付友 郝朝增 甘霖

第一拖拉机股份有限公司 河南 洛阳 471004

**【摘要】**：农田作业的精细化，农机用户的专业化，对拖拉机轮距要求越来越多样化，窄轮距拖拉机成上升趋势，通过对窄轮距拖拉机变速、离合、制动、液压等操纵机构创新优化设计，提高其操纵舒适性，满足用户需求，增强产品市场竞争力。

**【关键词】**：窄轮距拖拉机；操纵；侧置操纵；吊挂操纵；推拉软轴；液压助力

## 1 综述

在市场调研时了解到在蒙东赤峰、河北承德等地区植胡萝卜、甜菜等，农作物间距与普通农作物不同，用户根据具体农作物的行间距来确定拖拉机的轮距。一般在农机采购上也是按需购机，对拖拉机产品的轮距要求呈多样化态势。在全国其他地区不同地域不同农作物需求拖拉机轮距也不一样，有0.85m、0.9m、1m、1.1m等，这样的拖拉机对比标准型拖拉机，称之为窄轮距拖拉机，窄轮距拖拉机以其特殊农艺适应性强，性价比高，机动灵活，适用范围广，得到市场和用户的广泛认可。对窄轮距拖拉机需求主要集中在30-70马力四轮驱动的中马力拖拉机。采收机械化广泛应用，机械化程度不断提高，不管是地方特色作物，还是粮食作物，窄轮距拖拉机市场不断扩展。用户需求也转向精细化和专业化，特别是年轻机手们对拖拉机减小操纵力，降低劳动负荷，提高操作舒适性的要求更高。

窄轮距拖拉机与普通拖拉机对比最大的不同在于整机横向空间尺寸缩小，这就给拖拉机多个操纵机构的设计布置提出了更高的要求，即要在有限空间内对操纵机构的结构和位置进行合理布局，又要保证驾驶员操纵舒适性。因此，窄轮距拖拉机在进行操纵机构设计时应用了诸多新的技术和机构，通过优化设计操纵机构，最大程度提高操纵舒适性，满足用户需求。

## 2 设计优化

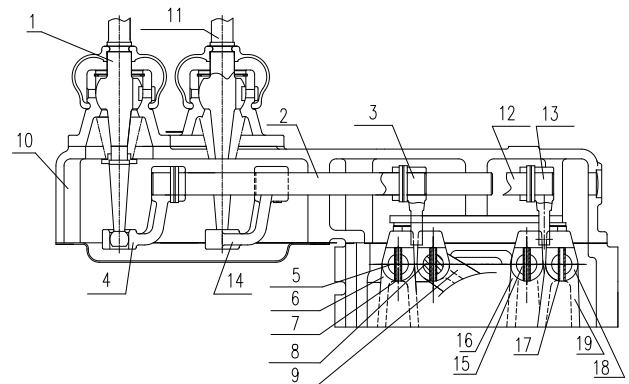
本着性能优、性价比高的原则，优化设计在满足40-70马力窄轮距拖拉机作业要求的前提下，借用现标准型拖拉机的成熟零部件，利用现有的加工设备及工装，以便降低产品制造成本，缩短产品研发及投放市场的周期。根据整机尺寸最小化要求进行变速机构操纵系统、离合制动操纵系统、液压操纵系统等部件的重新布局，设计优化，以便更好地满足窄轮距作业要求，提升用户操纵舒适性，降低作业负荷。

### 2.1 变速机构侧置操纵应用

用于窄轮距拖拉机侧置换挡操纵机构，是在中置操纵基

础上，通过改进主副变速操纵位置，变速箱上盖长度缩短，实现窄轮距紧凑性操纵。变速杆侧置操纵更符合驾驶员操作习惯，提升操纵舒适性。

上盖式侧置操纵机构如图1，主要由操纵杆、滑杆、拨叉、拨头、摇臂、变速箱上盖等组成。其工作原理是：采用变速操纵杆与摇臂合件嵌入，通过拨杆焊合件，连动变速换挡拨头在变速拨叉之间完成换挡动作。以高I档为例来说明挂接过程：副变速杆操纵杆11上端向前推，下端带动副变速摇臂14逆时针转动，通过副变速滑杆12带动副变速拨头13拨动高低档滑杆15滑动，进而带动副变速拨叉16移动，副变速拨叉16带动副变速齿轮进入高档啮合位置，完成副变速高档挂接；同理，主变速杆操纵杆1上端向左前方推，下端带动主变速摇臂4转动，主变速滑杆2带动主变速拨头3拨动I-II档拨块，从而带动I-II档滑杆8滑动，进而带动I-II档拨叉9移动，I-II档拨叉9带动I-II档啮合套进入I档啮合位置，完成I档挂接。至此，主副变速杆完成高I档挂接，同理，可以实现其他档位挂接。

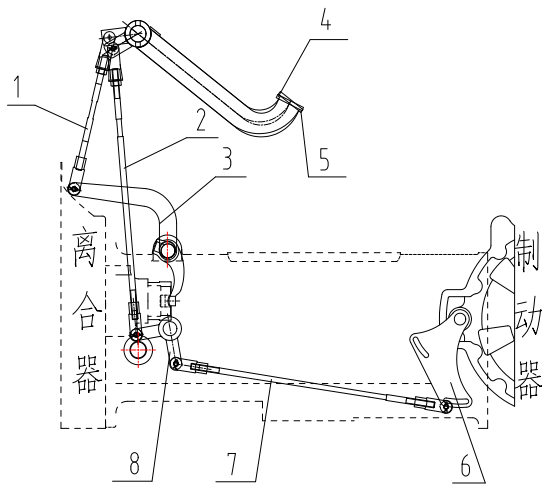


1.主变速操纵杆 2.主变速滑杆 3.主变速拨头 4.主变速摇臂 5.III-IV档滑杆 6.III-IV档滑杆 7.拨块 8.I-II档滑杆 9.I-II档拨叉 10.变速箱上盖 11.副变速操纵杆 12.副变速滑杆 13.副变速拨头 14.副变速摇臂 15.高低档滑杆 16.副变速拨叉 17.定位销 18.倒档滑杆 19.倒档拨叉

图1 变速箱上盖原理示意图

## 2.2 离合制动吊挂操纵应用

传统的离合、制动操纵机构，操纵力大，操纵舒适性差。吊挂式踏板机构是模仿汽车吊挂式操纵机构，将离合制动踏板的支点由地板下方改进至地板上，两踏板呈吊挂姿态。操纵踏板吊挂在后机罩下方，同时对操纵系统及液压系统进行配套设计，合理优化整机操纵布局，开发出整机外形美观、操纵灵活舒适、高性价比的窄轮距拖拉机。吊挂操纵机构如图2，主要有踏板、摇臂、拉杆、转臂构成；其工作原理是：踩下离合吊挂踏板5，踏板带动离合拉1杆向上运动，离合转臂3顺时针转动，转臂另一臂推动离合分离轴承座向前运动，离合分离轴承座作用离合器，离合器卡爪作用摩擦盘与传动轴分离；松开踏板，离合拉杆1向下运动，带动离合转臂逆时针转动，离合分离轴承座向后运动，离合器与传动轴结合，传输动力。遇到紧急情况，踩下制动踏板4，踏板带动制动过渡拉杆2向上运动，制动转臂3顺时针转动，转臂另一臂拉动制动拉杆7向前运动，制动摇臂8顺时针转动，作用力与制动器上，制动压盘压紧驱动轮轴，车轮停止转动，停车；松开制动踏板4，踏板带动离合过渡拉杆2向下运动，制动转臂6逆时针转动，转臂另一臂推动制动拉杆7向后运动，制动摇臂8逆时针转动，作用在制动器上力消失，制动压盘松开驱动轮轴，车轮正常转动。利用四连杆杠杆及摇臂传动操纵力，其操纵力的大小取决于分离行程和杠杆机构的传动比，优化设计杆件尺寸和位置，采用新型吊挂结构，根据人机工程学设计原理，重新布局离合操纵、制动操纵结构，提高了整机操纵舒适性和可靠性。



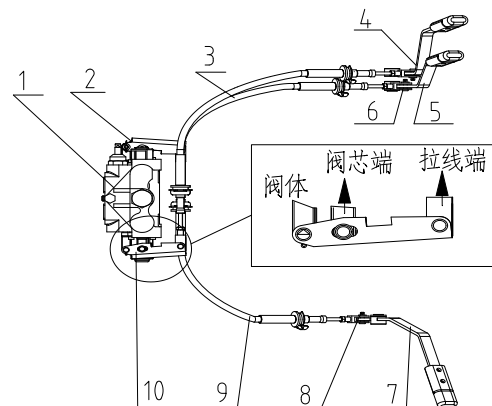
1.离合拉杆 2.制动过渡拉杆 3.离合转臂 4.制动踏板 5.离合踏板 6.制动转臂 7.制动拉杆 8.制动摇臂

图2 离合制动吊挂操纵结构示意图

## 2.3 推拉软轴应用于液压操纵

为了满足客户需求，增加两组液压输出装置，窄轮距空间狭窄，无法使用现有结构实现。通过设计新型后置多路阀结构满足要求，采用多路阀后置方案，将多路阀固定于座椅后侧，位于提升臂中间，在不影响其他配置的情况下，极大的方便液压输出的使用。充分考虑窄轮距机型操纵的装置的装配与舒适性，但多路阀后置造成远程操控，原来的铰接杆件操控已经不适合远程操控，采用推拉软轴结构设计(图3)。保证0.9米、1米的轮距前提下，设计开发在有限空间内合理安排多路阀、操纵装置和管路，既保证配置的完整性，又最大程度上满足操纵舒适化要求。

推拉软轴结构设计如图3，主要有手柄、销轴、软轴、多路阀连接叉、多路阀构成；其工作原理是：拿液压提升动作来说，推动液压提升手柄7向前(拖拉机前进方向)，借助手柄中间支点，软轴连接叉向后运动，通过软轴9连接的多路阀提升连接叉10控制多路阀阀芯向右移动，提升阀片油道封闭，阀内油压控制提升臂下降；液压提升手柄7前移至最前端，提升臂下降至最低点，进油出油口全部打开形成通路，处于浮动位置，所带机具正常作业；作业完成后，拉动提升手柄7向后，借动手柄中间支点，软轴连接叉向前运动，通过软轴连接的多路阀连接叉10控制阀芯向左移动，下降阀片油道封闭，阀内油压控制提升臂上升，直至最高点；液压手柄恢复中立位，阀片油道打通，靠机具自重回至正常位置，作业结束。引进推拉软轴来操纵多路阀，比原来拉杆连接方式更具有灵活性，可以充分利用窄轮距间隙进行布置多路阀与操纵装置，极大的节省成本，为其他机型液压输出开发提供了新思路 and 借鉴。

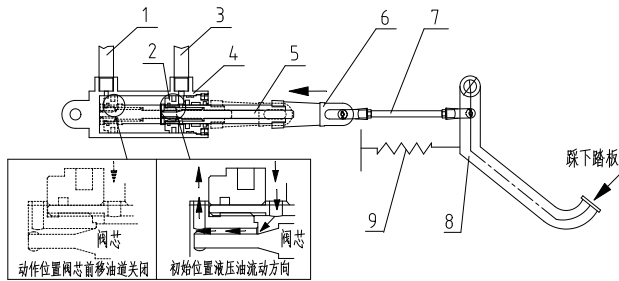


1.多路阀 2.液压输出连接叉(数量2) 3.液压输出软轴 4.一组液压输出手柄 5.二组液压输出手柄 6.连接销轴 7.提升手柄 8.连接销轴 9.提升软轴 10.提升连接叉

图3 推拉软轴结构示意图

## 2.4 液压助力油缸应用

机械操纵式离合器，操纵力较大，农田作业工作一天后，驾驶员会感觉到乏力。为解决操纵力大的问题，仅靠调整整杆比效果有限。窄轮距拖拉机在离合器操纵上增加辅助液压油缸，有效解决离合器操纵力大的问题。其原理是将助力油缸串联到转向液压回油系统中，利用转向回油对助力油缸形成液压助力。踩下踏板 8 时，助力油缸内的活塞 2 推杆推动阀芯 5 运动，关闭内部油道，油液从油缸进油管 3 进入助力油缸 4 内腔，作用力于油缸活塞 2 上，油缸活塞杆 6 移动并拉动离合踏板 8 转动，形成助力作用，完成主离合器分离；松开踏板，助力油缸内的阀芯 5 与油缸活塞杆形成回油腔，打开内部回油通路，油缸进出油腔联通，油液从油缸出油管 1 流出，踏板在回位弹簧作用下移动，这时助力油缸活塞 2 和活塞杆 6 随离合踏板联动，完成主离合器结合。



1.油缸出油管 2.助力油缸活塞 3.油缸进油管 4.油缸缸体 5. 阀芯 6.油缸活塞杆 7.离合拉杆 8.离合踏板 9.回位弹簧

图 4 液压助力原理示意图

## 参考文献:

- [1] 于俊芳.操作技术技术[J].北京农业,1991,000(007):7-8.
- [2] 佚名.窄轮距拖拉机[J].农村百事通,2006,(10):35.
- [3] 江豪.窄轮距拖拉机操纵技术应用[J].福建农业大学学报(自然科学版),2001,30(3).

结构布置借用后机罩内部空位，助力器紧凑的布置在内部，减少整机有效空间浪费，同时避免杂物损坏连接机构。设计简单巧妙，实现液压助力，控制设计成本，缩短产品研发及投放市场验证周期；降低操纵力，经测算选择缸径 40mm 的助力油缸，可满足约 200N 的踏板离合操纵力，满足整机人机工程设计，更好地满足用户对舒适性的要求。未来液压助力技术会陆续延伸到拖拉机其它的部位，得到广泛应用。如：副离合操纵、制动操纵等。

## 3 设计应用效果

窄轮距拖拉机操纵技术应用，一方面实现了窄轮距拖拉机狭小空间操纵机构的合理布置；另一方面在优化操纵功能的前提下，进一步提高了操纵舒适性，满足用户需求；第三，为拖拉机产品优化设计提供了新思路和新模式。