

水利工程环保的桥梁桩基施工方法

王永 王宏 濮留丰

宝应县水利建筑安装工程处 江苏宝应 225800

摘要: 水利施工环保的桥梁桩基施工方法,属于桥梁桩基领域。一种水利施工环保的桥梁桩基施工方法,包括以下步骤: S1: 先在桥梁桩基一旁安装墩承台,并在墩承台一旁挖出容置钢管桩支撑平台的基坑,钢管桩支撑平台装入基坑内,并填土夯实,在钢管桩支撑平台上搭建塔吊组件,并挖出用于放置桥梁桩基护筒的桩位。本发明解决了现有不能将管壳拔除,灌砼导管下沉时仅通过振动锤振动带动下沉,速度较慢的问题,提出的一种水利施工环保的桥梁桩基施工方法,夹持板带动灌砼导向筒往复旋转上移,与凝固的混凝土分离,混凝土上方的灌砼导向筒进行回收,可以重复利用,减少了钢材的投入,节能环保。

关键词: 水利施工; 桥梁桩基; 施工方法

一、背景技术

现有的桥梁桩基打造就是利用设备配合护筒抽取泥浆,然后利用混凝土浇筑的过程,抽出的污泥需要经过处理才能够进行排放,同时各种工作时产生的垃圾会严重的污染环境,处理中无疑需要使用到大量的能源,这样的打桩模式在一些水流缓慢,水层较浅而且水面较宽的河流中搭建桥梁时,就会出现严重的能源浪费,不能够响应国家节能环保的号召。

公开号为 CN111535300B 的中国专利公开了一种水利施工环保的桥梁桩基施工方法,包括呈矩阵分布的钢管桩,相邻的钢管桩之间外壁上焊接有平联管,用于加强钢管桩之间的整体牢固度性,钢管桩和平联管埋至于施工的地基一旁,钢管桩的顶端延伸至地基外,并在其顶端嵌套有附着的套架,多个套架与主梁的下表面相焊接。

现有的施工方法中桥梁桩基护筒一般都是对钻孔桩进行保护,待混凝土浇筑完成并达到一定强度后,再将护筒拔除,以节约钢材,该专利虽然在一定程度上解决背景技术中的问题,但是该专利中的灌砼导管在混凝土填入后,与混凝土凝固成整体结构,不能将管壳拔除,因而在桥梁桩基打造中需要耗费大量的钢材,不符合国家节能环保的要求,且灌砼导管下沉时仅通过振动锤振动带动下沉,速度较慢。

二、技术方案

提供一种水利施工环保的桥梁桩基施工方法,通过夹持板带动灌砼导向筒往复旋转上移,与凝固的混凝土分离,

底部支撑筒留在混凝土的底部,与混凝土连成整体结构,对混凝土的下端易腐蚀部位进行保护,混凝土上方的灌砼导向筒进行回收,可以重复利用,减少了钢材的投入,节能环保,解决了上述背景技术中提出的技术问题。

为实现上述目的,提供如下技术方案:一种水利施工环保的桥梁桩基施工方法,利用一种水利施工环保的桥梁桩基施工装置,包括墩承台、钢管桩支撑平台、塔吊组件和护筒安装组件,所述墩承台的一侧设置有钢管桩支撑平台,钢管桩支撑平台的上端安装有塔吊组件,塔吊组件上吊装有护筒安装组件,所述护筒安装组件包括吊装板、驱动电机、旋转板、滑动拉杆和夹持板,吊装板上安装有驱动电机和滑动拉杆,驱动电机的输出端贯穿吊装板,且驱动电机的输出端与旋转板的旋转轴固定连接,旋转板的边缘与滑动拉杆的一端相抵,滑动拉杆的另一端与夹持板活动连接,夹持板上卡合连接有桥梁桩基护筒,所述桥梁桩基护筒包括灌砼导向筒、底部支撑筒、上端安装板,灌砼导向筒的上端与上端安装板卡合连接,灌砼导向筒的下端与底部支撑筒卡合连接,底部支撑筒与上端安装板通过钢筋和活动螺母啮合;

包括以下步骤:

S1: 先在桥梁桩基一旁安装墩承台,并在墩承台一旁挖出容置钢管桩支撑平台的基坑,钢管桩支撑平台装入基坑内,并填土夯实,在钢管桩支撑平台上搭建塔吊组件,并挖出用于放置桥梁桩基护筒的桩位;

S2: 组装桥梁桩基护筒,将底部支撑筒与灌砼导向筒

的下端卡合, 并将钢筋的上端与上端安装板上的活动螺母啮合锁紧;

S3: 用夹持板将灌砼导向筒的上端夹持固定, 桥梁桩基护筒安装到护筒安装组件上, 用塔吊组件吊起护筒安装组件连同桥梁桩基护筒到桩位的正上方, 使桥梁桩基护筒垂直;

S4: 桥梁桩基护筒缓缓垂直下沉至入泥稳定, 此时灌砼导向筒的上端位于水面以上, 开启驱动电机、利用振动锤对护筒安装组件的顶端施震, 在下降的过程中, 驱动电机驱动旋转板旋转, 推动滑动拉杆带动夹持板反复旋转, 灌砼导向筒同时带动底部支撑筒旋转下沉到设计深度;

S5: 拆解夹持板, 将护筒安装组件与桥梁桩基护筒分离, 向灌砼导向筒内浇筑混凝土, 再次使用振动锤对灌砼导向筒施震, 混凝土在震动的过程中, 不断下沉夯实, 填满灌砼导向筒和底部支撑筒, 完成施工;

S6: 等待混凝土凝固后, 拆卸上端安装板, 再次用夹持板将灌砼导向筒的上端夹持固定, 桥梁桩基护筒安装到护筒安装组件上, 用塔吊组件吊起护筒安装组件, 同时开启驱动电机, 夹持板带动灌砼导向筒上移, 与凝固的混凝土分离, 驱动电机驱动旋转板旋转, 推动滑动拉杆带动夹持板反复旋转, 夹持板带动灌砼导向筒旋转上升与混凝土分离, 底部支撑筒留在混凝土的底部, 与混凝土连成整体结构。

优选的, 所述吊装板下表面的两侧对称开设有限位槽, 限位槽对应的吊装板上表面对称设置有导向杆, 导向杆上套接有支撑弹簧, 吊装板的上表面还对称连接有吊环。

优选的, 所述滑动拉杆的一端固定连接连接有连接杆, 连接杆上套接有转盘, 转盘与限位槽活动连接, 转盘的侧壁与旋转板的侧壁接触, 连接杆的顶端贯穿限位槽, 且连接杆的顶端固定连接有限位套, 限位套与导向杆套接, 且限位套的一侧与支撑弹簧相抵。

优选的, 所述旋转板具体有长直径和短直径, 且旋转板的距离圆心的最长端与最短端通过圆弧连接, 旋转板的上表面连接有限位环, 吊装板的下表面开设有与限位环相匹配的环槽。

优选的, 所述滑动拉杆的另一端设置有夹持杆, 夹持杆与夹持板夹持连接, 夹持板包括两个对称设置且通过螺栓固定的夹持块, 夹持块上开设有第一夹持孔和第二夹持孔, 第一夹持孔与灌砼导向筒相匹配, 第二夹持孔与夹持杆相匹配, 夹持块的内壁上还设置有插接孔和插接柱, 通过插接孔

和插接柱插接, 使得两个夹持块连接。

优选的, 所述夹持板靠近第一夹持孔的位置上开设有定位孔, 灌砼导向筒的上端设置有限位圈, 限位圈的下表面设置等距离的设置有限位柱, 定位柱与定位孔插接。

优选的, 所述灌砼导向筒的下端设置有凸起环, 底部支撑筒的上端设置有与凸起环相匹配的凹槽。

优选的, 所述底部支撑筒的底部设置有密封板, 密封板的上表面等距离的设置有限位柱, 限位柱的上端开设有与活动螺母相匹配的外螺纹, 底部支撑筒的下端设置有排水通道, 排水通道延伸至底部支撑筒的侧壁, 并在底部支撑筒的侧壁上开设有排水孔。

优选的, 所述灌砼导向筒的上端开设有与上端安装板的相匹配的卡阶, 上端安装板的边缘与卡阶相接, 上端安装板上活动连接有活动螺母, 上端安装板的中心位置上开设有灌砼孔。

优选的, 所述塔吊组件包括塔吊基座、塔吊本体、配重块、移动套和吊板, 塔吊基座固定在钢管桩支撑平台上, 同时塔吊基座的上端通过转动结构连接塔吊本体, 塔吊本体的一端连接配重块, 塔吊本体的另一端连接移动套, 移动套的下端连接有吊板, 吊板的两端通过绳索与吊环连接。

三、附图说明

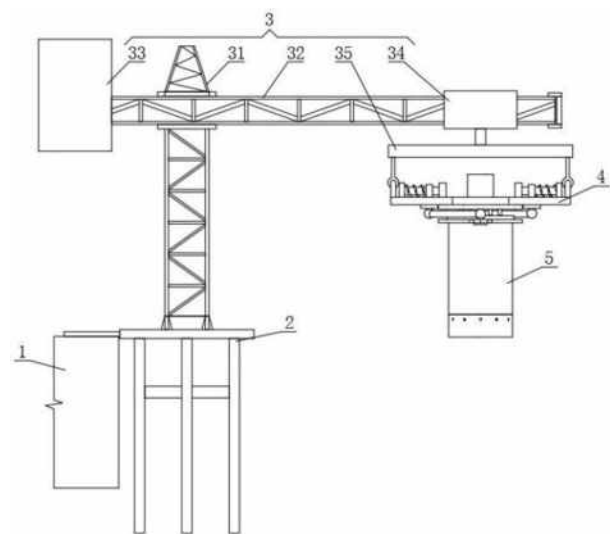


图 1 为水利施工环保的桥梁桩基施工装置整体结构图;

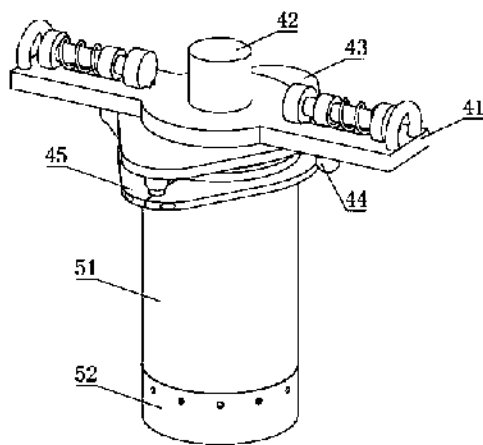


图2为护筒安装组件和桥梁桩基护筒连接整体结构图;

图中: 1、墩承台; 2、钢管桩支撑平台; 3、塔吊组件; 31、塔吊基座; 32、塔吊本体; 33、配重块; 34、移动套; 35、吊板; 4、护筒安装组件; 41、吊装板; 411、限位槽; 412、导向杆; 413、支撑弹簧; 414、吊环; 42、驱动电机; 43、旋转板; 431、限位环; 44、滑动拉杆; 441、连接杆; 442、转盘; 443、限位套; 444、夹持杆; 45、夹持板; 451、第一夹持孔; 452、第二夹持孔; 453、插接孔; 454、插接柱; 455、定位孔; 5、桥梁桩基护筒; 51、灌砂导向筒; 511、限位圈; 512、定位柱; 513、凸起环; 514、卡阶; 52、底部支撑筒; 521、钢筋; 522、凹槽; 523、密封板; 524、排水通道; 53、上端安装板; 531、灌砂孔; 532、活动螺母。

四、有益效果

(1) 用塔吊组件吊起护筒安装组件连同桥梁桩基护筒

到桩位的正上方,使桥梁桩基护筒垂直,开启驱动电机,利用振动锤对护筒安装组件的顶端进行施震,驱动电机驱动旋转板旋转,推动滑动拉杆带动夹持板往复旋转,灌砂导向筒带动底部支撑筒往复旋转下沉,底部支撑筒对泥土的切削,加速桥梁桩基护筒整体下沉,缩短工期;

(2) 通过钢筋与活动螺母锁紧,底部支撑筒与上端安装板将灌砂导向筒夹紧,底部支撑筒与灌砂导向筒不能分离,同时旋转和下沉,在密封板的作用下,泥水不能进入到底部支撑筒内,泥水通过排水通道从排水孔排出,降低污泥抽取的工作量,加速工程的完成时间;

(3) 本方案等待混凝土凝固后,拆卸上端安装板,底部支撑筒仅通过凸起环与凹槽连接,再次用夹持板将灌砂导向筒的上端夹持固定,用塔吊组件吊起护筒安装组件,同时开启驱动电机,夹持板带动灌砂导向筒往复旋转上移,与凝固的混凝土分离,底部支撑筒留在混凝土的底部,与混凝土连成整体结构,对混凝土的下端易腐蚀部位进行保护,混凝土上方的灌砂导向筒进行回收,可以重复利用,减少了钢材的投入,节能环保。

参考文献

- [1] 节能技术在水利工程设计中的应用. 侍孝杰. 建材发展导向, 2021.
- [2] 路桥工程施工中节能环保技术的应用 [J]. 冯占冬. 城市建设理论研究 (电子版), 2023(02).
- [3] 水利工程设计中节能技术的运用思考. 张会竞. 科学技术创新, 2020.